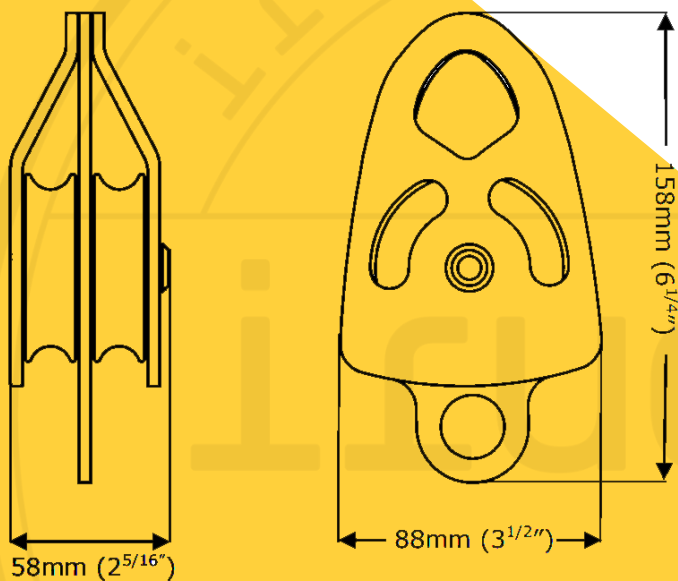




PRO64 BUS

Polea Prussik doble para cuerdas con cojinetes de aluminio y anclaje auxiliar en la zona inferior.



Norma	EN 12278
Peso	555 g
MBS (fuerza mínima de rotura)	40 kN
WLL	4kN
Diámetro cuerda	< 13mm

MATERIAL

Cuerpo	Aluminio
Rodamiento	Aluminio
Acabado	Anodizado